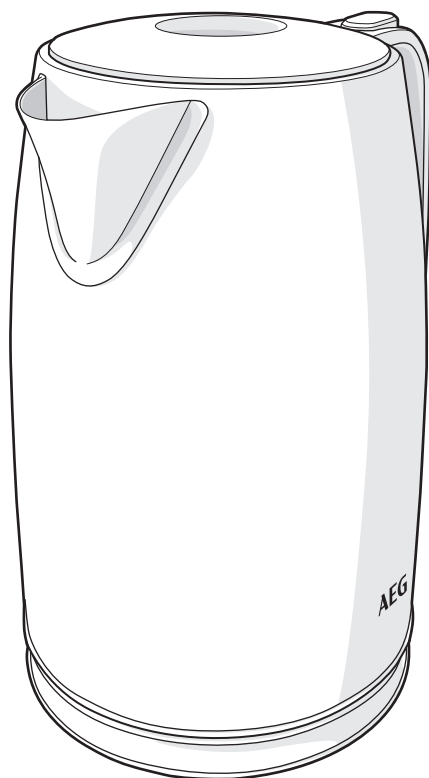


# AEG

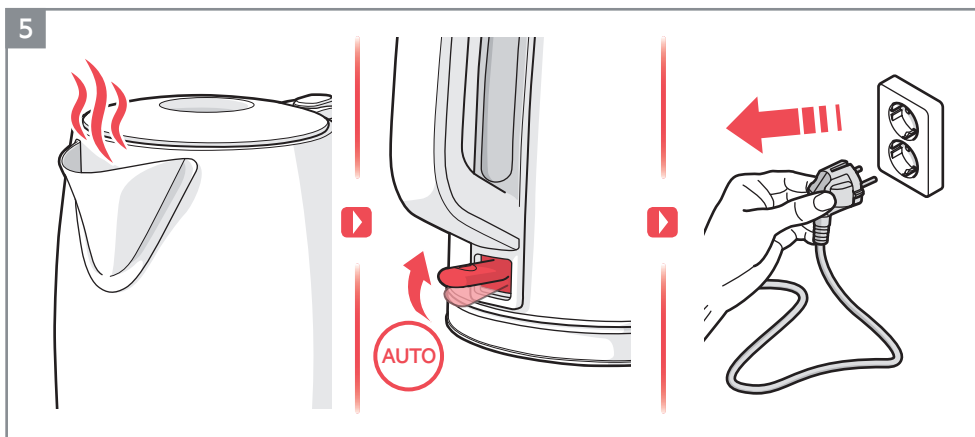
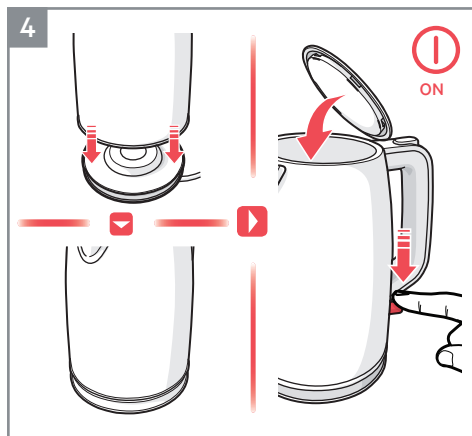
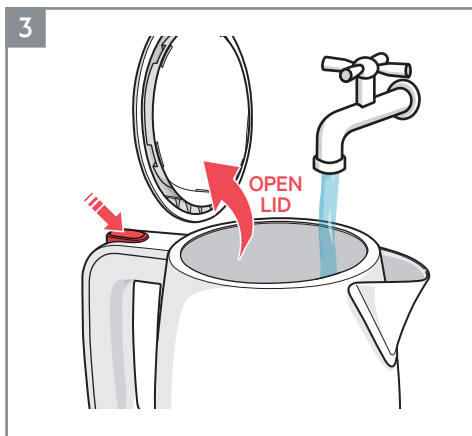
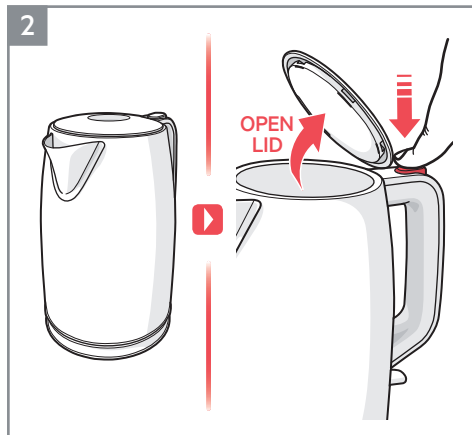
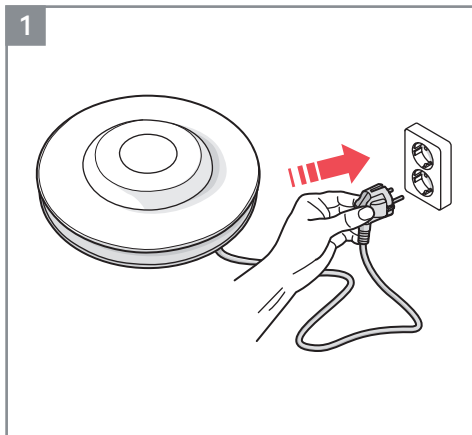
## Deli 3 Kettle

K3-1-3ST

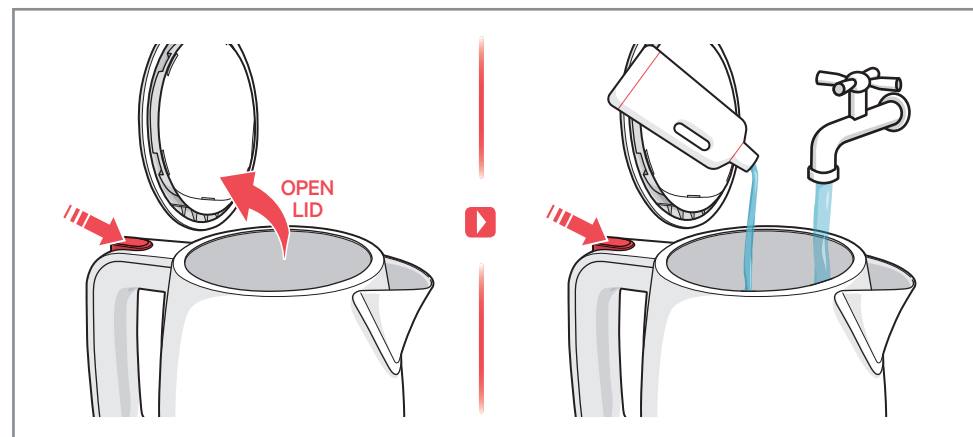
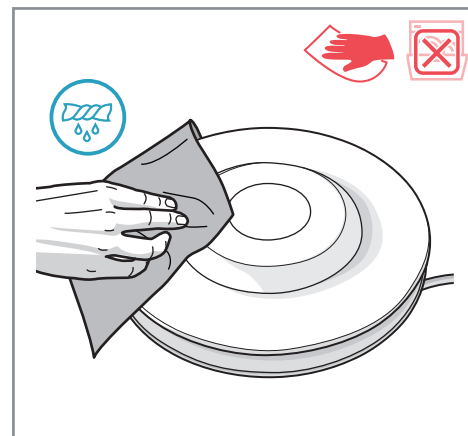
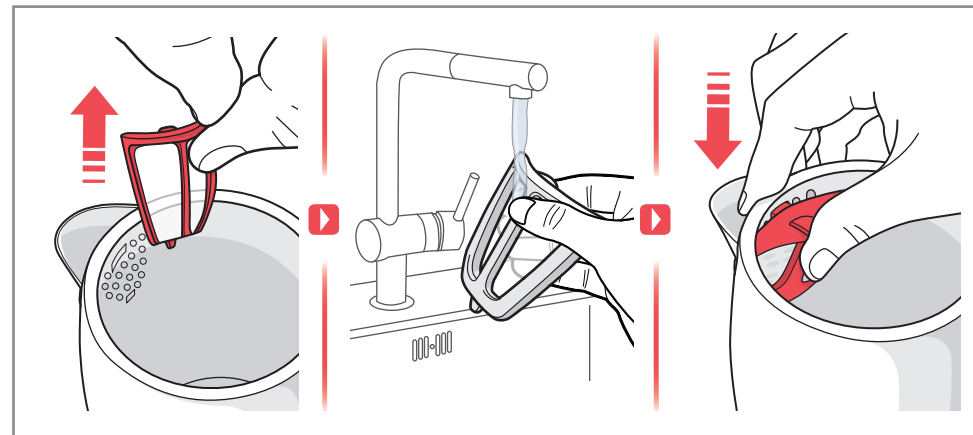
Quick Guide



## How to use



## Cleaning



<b>SAFETY ADVICE</b>	<b>EN</b>
<b>СЪВЕТ ОТНОСНО БЕЗОПАСНОСТТА</b>	<b>BG</b>
<b>SICHERHEITSHINWEIS</b>	<b>DE</b>
<b>ADVERTENCIA DE SEGURIDAD</b>	<b>ES</b>
<b>ΥΠΟΔΕΙΞΕΙΣ ΑΣΦΑΛΕΙΑΣ</b>	<b>GR</b>
<b>CONSEILS DE SÉCURITÉ</b>	<b>FR</b>
<b>VEILIGHEIDSADVIES</b>	<b>NL</b>
<b>CONSELHO DE SEGURANÇA</b>	<b>PT</b>

This appliance is not intended for use by persons (including children) with reduced physical, sensory or mental capabilities, or lack of experience and knowledge, unless they have been given supervision or instruction concerning use of the appliance by a person responsible for their safety.

Children should be supervised to ensure that they do not play with the appliance.

This appliance can be used by children aged from 8 years and above and persons with reduced physical, sensory or mental capabilities or lack of experience and knowledge if they have been given supervision or instruction concerning use of the appliance in a safe way and understand the hazards involved. Children shall not play with the appliance. Cleaning and user maintenance shall not be made by children without supervision

Appliances can be used by persons with reduced physical, sensory or mental capabilities or lack of experience and knowledge if they have been given supervision or instruction concerning use of the appliance in a safe way and understand the hazards involved.

Children shall not play with the appliance.

If the supply cord is damaged, it must be replaced by the manufacturer, its service agent or similarly qualified persons in order to avoid a hazard.

This appliance is intended to be used in household and similar applications such as:

- staff kitchen areas in shops, offices and other working environments;
- farm houses;
- by clients in hotels, motels and other residential type environments;
- bed and breakfast type environments.

Do not immerse the appliance in water or any other liquid.

Attention: If the kettle is overfilled there is a risk that the boiling water may spray out, which could scald or burn! Therefore never fill the kettle above the maximum marking.

Never operate appliance with open lid.

The appliance is only to be used with the stand provided.

Warning: Avoid spillage on the connector.

Attention: The heating element surface is subject to residual heat after use. The appliance must be switched off and the mains plug withdrawn each time after use, before cleaning and maintenance.

No action is needed to adapt the product to 50 or 60Hz. The product will adjust itself.

Този уред не е предназначен за употреба от лица (включително деца) с ограничени физически, сетивни или умствени възможности, с недостатъчен опит и познания, освен ако не се наблюдават или са им дадени инструкции за употребата на уреда от лице, отговорно за тяхната безопасност.

Децата трябва да бъдат наблюдавани, за да се гарантира, че те не играят с уреда.

Този уред може да се използва от деца на възраст от 8 и повече години, и от хора с намалени физически, сетивни или умствени способности, или с липса на опит и знания, ако им е осигурен надзор или инструкция относно използването на уреда по безопасен начин и те разбират свързаните опасности. Децата не трябва да играят с уреда. Почистването и поддръжката не трябва да се извършват от деца, ако не са под наблюдение

Уредите могат да бъдат използвани от лица с намалени физически, сетивни и умствени възможности, или лица без опит и познания, само ако те са под наблюдение или бъдат инструктирани относно безопасната употреба на уреда и свързаните опасности.

Децата не трябва да играят с уреда.

Ако захранващият кабел е повреден, той трябва да се смени от производителя, неговият сервизен агент или лица със сходна квалификация, за да се избегне опасност.

Този уред е предназначен за употреба в дом

ашни условия и подобни приложения като:

- кухненски зони за персонал в магазини, офиси и други работни места;
- ферми;
- от клиенти в хотели, мотели и друг вид жилищно настаняване;
- хотели, които предлагат нощувка и закуска.

Не потапяйте уреда във вода или друга течност.

**Внимание:** Ако електрическата кана е препълнена, съществува риск врящата вода да пръска и може да опари или изгори някого! Поради това никога не пълнете каната над максималната маркировка.

Никога не работете с уреда, ако капакът му е отворен.

Уредът трябва да се използва само с предоставената стойка.

**Внимание:** Избягвайте да разливате течности по конектора.

**Внимание:** Повърхността на загреващия елемент отделя остатъчна топлина след ползване.

Уредът трябва да се изключи и щепселът да се извади всеки път след употреба, преди почистване и поддръжка.

Не са необходими действия за адаптиране на продукта към 50 или 60 Hz. Продуктът ще се регулира сам.

## DISPOSAL



This symbol on the product or on its packaging indicates that the product may not be treated as household waste. To recycle your product, please take it to an official collection point or to an AEG service center that can remove and recycle the battery and electric parts in a safe and professional way. Follow your country's rules for the separate collection of electrical products and rechargeable batteries.

AEG reserves the right to change products, information and specifications without notice.

## ДЕПОНИРАНЕ



Този символ върху продукта или на опаковката му показва, че продуктът не може да се третира като домакински отпадъци. За да рециклирате вашия продукт, моля, занесете го в официален пункт за събиране на отпадъци или в сервизен център на AEG, който може да премахва и рециклира батерията и електрическите части по безопасен и професионален начин. Следвайте правилата на вашата страна за разделно събиране на електрически продукти и акумулаторни батерии.

AEG си запазва правото да променя продукти, информация и спецификации без предизвестие.

Personen (einschließlich Kinder), die aufgrund ihrer eingeschränkten physischen, sensorischen oder geistigen Fähigkeiten oder ihrer Unerfahrenheit oder Unkenntnis nicht in der Lage sind, das Gerät sicher zu bedienen, sollten dieses Gerät nicht ohne Aufsicht oder Anweisung durch eine verantwortliche Person benutzen.

Kinder sollten sorgsam beaufsichtigt werden, sodass sie nicht mit dem Gerät spielen können.

Das Gerät kann durch Kinder ab 8 Jahren und Personen mit eingeschränkten physischen, sensorischen oder geistigen Fähigkeiten oder mit mangelnder Erfahrung/mangelndem Wissen benutzt werden, wenn sie durch eine für ihre Sicherheit zuständige Person beaufsichtigt werden oder von dieser Person Anweisungen erhalten, wie das Gerät sicher zu bedienen ist, und welche Gefahren bei nicht ordnungsgemäßer Bedienung bestehen. Kinder dürfen nicht mit dem Gerät spielen. Wartung oder Reinigung des Geräts dürfen nicht von Kindern ohne Aufsicht erfolgen.

Das Gerät kann durch Kinder ab 8 Jahren und Personen mit eingeschränkten physischen, sensorischen oder geistigen Fähigkeiten oder mit mangelnder Erfahrung/mangelndem Wissen benutzt werden, wenn sie durch eine für ihre Sicherheit zuständige Person beaufsichtigt werden oder von dieser Person Anweisungen erhalten, wie das Gerät sicher zu bedienen ist, und welche Gefahren bei nicht ordnungsgemäßer Bedienung bestehen.

Kinder dürfen nicht mit dem Gerät spielen.

Wenn das Netzkabel beschädigt ist, muss es vom Hersteller, einem autorisierten Kundendienst oder einer ähnlich qualifizierten Person ersetzt werden,

## ENTSORGUNG



Das Symbol auf dem Produkt oder der Verpackung weist das Gerät als ein Produkt aus, das nicht in den Hausmüll gehört. Bitte entsorgen Sie dieses Gerät an einer entsprechenden Sammelstelle oder bringen es zum AEG Kundendienst, bei dem Batterie sowie elektrische Bauteile sicher und professionell entsorgt werden. Beachten Sie die jeweiligen lokalen Vorschriften für die Entsorgung von Elektrogeräten und wiederaufladbaren Batterie.

AEG behält sich das Recht vor, Produkte, Informationen und technische Daten ohne Vorankündigung zu ändern.

um Gefahrenquellen zu vermeiden.

Dieses Gerät ist für die Verwendung im Haushalt und ähnliche Zwecke vorgesehen, wie z. B.  
– Personalküchenbereiche in Geschäften, Büros und anderen Arbeitsumfeldern  
– Bauernhöfe  
– für Gäste in Hotels, Motels und anderen wohnungsähnlichen Räumlichkeiten  
– Pensionen und vergleichbare Unterbringungsmöglichkeiten.

Tauchen Sie das Gerät nicht in Wasser oder andere Flüssigkeiten.

**Achtung:** Wenn der Wasserkocher überfüllt ist, besteht das Risiko, dass das kochende Wasser herausspritzen kann, das Verbrühungen oder Verbrennungen verursachen kann! Daher füllen Sie den Wasserkocher nie über die Maximum-Markierung.

Betreiben Sie das Gerät niemals mit offenem Deckel.

Das Gerät kann nur mit dem bereitgestellten Ständer verwendet werden.

**Warnung:** Vermeiden Sie, dass Wasser auf den Stecker spritzt.

**Achtung:** Die Oberfläche des Heizelements hat nach der Benutzung noch Restwärme. Nach jeder Nutzung, vor jeder Reinigung und bei Wartung muss das Gerät ausgeschaltet und der Netzstecker gezogen werden.

Zur Anpassung des Geräts auf 50 Hz oder 60 Hz ist keine Maßnahme erforderlich. Das Gerät stellt sich selbst ein.

Este dispositivo no está diseñado para usar usuarios reducidos  
Si no ha sido supervisado o dirigido el uso del dispositivo por una persona que cumple con la responsabilidad física, sensorial, mental o mental, falta de conocimiento o seguridad.

Los niños deben ser administrados para no jugar con electrodomésticos.

Este dispositivo se puede utilizar si los niños de 8 años o más de edad, física, sensorial o personas con poco conocimiento pueden usar el dispositivo de manera segura y entender la relevancia. Los niños no pueden jugar con instrumentos. El limpiador y el mantenimiento del usuario no pueden ser niños sin supervisión.

Si entiende el dispositivo de manera segura y relacionada, una persona que tiene una baja capacidad física, sensorial o mental puede utilizar el dispositivo.

Los niños no pueden jugar con instrumentos.

Si el código de suministro está dañado, el fabricante, el agente de servicio o una persona con calificaciones similares deben ser reemplazados para evitar riesgos.

Este dispositivo está diseñado para ser utilizado en lo siguiente.

## PROCESANDO



Este símbolo del producto o envasado demuestra que el producto no puede ser tratado como residuos domésticos. Para reciclar el producto, elimine las baterías y las piezas eléctricas de manera segura y profesional y lleve al Centro de Servicio AEG o al centro de servicio de EEG. Para recopilar aparte los productos eléctricos y baterías de carga, siga las reglas del país.

El AEG tiene el derecho de cambiar productos, información y especificaciones sin previo aviso.

Apliquemos familiares y aplicaciones similares: el área de la cocina, la oficina y otros entornos de trabajo.  
vivienda  
hoteles, motel y otros clientes residenciales.  
El entorno de la cama y el desayuno.

No ponga el dispositivo en agua u otros líquidos.

FE: Si la tetera está demasiado fría, hay un riesgo de que se ponga agua hirviendo. Sale humo, puede quemarlo o quemarlo. Por lo tanto, nunca debe llenar la tetera arriba máximo

Nunca utilice el dispositivo abierto.

El dispositivo sólo debe utilizarse con el stand provisto.

Advertencia: no derrame en el conector.

Presten atención: la superficie del elemento de calefacción subcláusula  
Antes de limpiar y mantener el mantenimiento, debe apagar el dispositivo y quitar la fuente de alimentación principal cada vez que lo use.

No se necesita ninguna medida para ajustar el producto a 50 o 60Hz.  
El producto se ajustará por sí mismo.

Η συσκευή αυτή δεν προορίζεται για χρήση από άτομα (συμπεριλαμβανομένων των παιδιών) με μειωμένες σωματικές, αισθητηριακές ή πνευματικές ικανότητες ή έλλειψη εμπειρίας και γνώσης, εκτός και αν επιβλέπονται ή έχουν λάβει οδηγίες σχετικά με τη χρήση της συσκευής από άτομο υπεύθυνο για την ασφάλειά τους.

Τα παιδιά πρέπει να εποπτεύονται, ώστε να διασφαλίζεται ότι δεν παίζουν με τη συσκευή.

Η συσκευή αυτή μπορεί να χρησιμοποιηθεί από παιδιά ηλικίας 8 ετών και άνω και από άτομα με μειωμένες σωματικές, αισθητηριακές ή πνευματικές δυνατότητες ή έλλειψη εμπειρίας και γνώσης, εάν επιβλέπονται ή έχουν λάβει οδηγίες σχετικά με τη χρήση της συσκευής με ασφαλή τρόπο και κατανοούν τους κινδύνους που ενέχονται. Τα παιδιά δεν πρέπει να παίζουν με τη συσκευή. Ο καθαρισμός και η συντήρηση από τον χρήστη δεν πρέπει να πραγματοποιούνται από παιδιά χωρίς επίβλεψη.

Οι συσκευές μπορούν να χρησιμοποιηθούν από άτομα με μειωμένες σωματικές, αισθητηριακές ή πνευματικές ικανότητες ή έλλειψη εμπειρίας και γνώσης, εάν επιβλέπονται ή έχουν λάβει οδηγίες σχετικά με τη χρήση της συσκευής με ασφαλή τρόπο και κατανοούν τους κινδύνους που ενέχονται.

Τα παιδιά δεν πρέπει να παίζουν με τη συσκευή.

Εάν το καλώδιο τροφοδοσίας έχει υποστεί φθορές, θα πρέπει να αντικατασταθεί από τον κατασκευαστή, τον αντιπρόσωπο του σέρβις ή ένα κατάλληλα εξουσιοδοτημένο άτομο, ώστε να αποφευχθούν οι κίνδυνοι.

## ΑΠΟΡΡΙΨΗ



Αυτό το σύμβολο στο προϊόν ή στη συσκευασία του υποδεικνύει ότι το προϊόν δεν πρέπει να απορριπτεί μαζί με άλλα οικιακά απόβλητα. Για να ανακυκλώσετε το προϊόν σας, πηγαίνατέ το σε ένα επίσημο σημείο συλλογής ή σε ένα κέντρο σέρβις της AEG που μπορεί να αφαιρέσει και να ανακυκλώσει την μπαταρία και τα ηλεκτρικά μέρη με ασφαλή και επαγγελματικό τρόπο. Ακολουθήστε τους κανόνες της χώρας σας για την ξεχωριστή συλλογή ηλεκτρικών προϊόντων και επαναφορτιζόμενων μπαταριών.

Η AEG επιφυλάσσει το δικαίωμα να αλλάζει τα προϊόντα, τις πληροφορίες και τις προδιαγραφές χωρίς ειδοποίηση.

Αυτή η συσκευή προορίζεται για οικιακή χρήση και παρόμοιες εφαρμογές, όπως:  
– χώροι κουζίνας προσωπικού σε καταστήματα, γραφεία και άλλα εργασιακά περιβάλλοντα,  
– αγροικίες,  
– από πελάτες σε ξενοδοχεία, μοτέλ και άλλα οικιστικά περιβάλλοντα,  
– περιβάλλοντα τύπου πανσιόν (για ύπνο και πρωινό).

Μη βυθίζετε τη συσκευή σε νερό ή σε άλλο υγρό.

**Προσοχή:** Σε περίπτωση υπερπλήρωσης του βραστήρα υπάρχει κίνδυνος εκτόξευσης βραστού νερού που μπορεί να προκαλέσει εγκαύματα! Στενάζετε, μη γεμίζετε ποτέ τον βραστήρα πάνω από την ένδειξη μέγιστης στάθμης.

Ποτέ μη χειρίζεστε τη συσκευή με ανοιχτό καπάκι.

Η συσκευή πρέπει να χρησιμοποιείται μόνο με την παρεχόμενη βάση.

**Προειδοποίηση:** Αποφύγετε τις διαρροές στον σύνδεσμο.

**Προσοχή:** Η επιφάνεια της αντίστασης διατηρεί υπολειπόμενη θερμότητα μετά τη χρήση. Πρέπει να απενεργοποιείτε τη συσκευή και να βγάξετε το βύσμα από την πρίζα μετά από κάθε χρήση, καθώς και πριν από τον καθαρισμό και τη συντήρησή της.

Δεν απαιτείται καμία ενέργεια για την προσαρμογή του προϊόντος στα 50 ή 60Hz. Το προϊόν προσαρμόζεται μόνο του.

Cet appareil n'est pas conçu pour être utilisé par des personnes (notamment les enfants) manquant d'expérience et de connaissances ou dont les capacités physiques, sensorielles ou mentales sont réduites, sauf si elles sont sous la surveillance ou ont reçu des instructions d'utilisation de l'appareil de la part d'une personne responsable de leur sécurité.

Les enfants doivent être surveillés pour s'assurer qu'ils ne jouent pas avec l'appareil.

Cet appareil peut être utilisé par des enfants à partir de 8 ans et par des personnes ayant des capacités physiques, sensorielles ou mentales réduites ou manquant d'expérience et de connaissances s'ils sont surveillés ou ont reçu des instructions relatives à l'utilisation de l'appareil en toute sécurité et s'ils comprennent les risques encourus. Les enfants ne doivent pas jouer avec l'appareil. Les opérations de nettoyage et d'entretien ne doivent pas être effectuées par des enfants sans surveillance.

Les appareils peuvent être utilisés par des personnes ayant des capacités physiques, sensorielles ou mentales réduites ou manquant d'expérience et de connaissances si elles sont surveillées ou ont reçu des instructions relatives à l'utilisation de l'appareil en toute sécurité et si elles comprennent les risques encourus.

Les enfants ne doivent pas jouer avec l'appareil.

Si le cordon d'alimentation est endommagé, il doit être remplacé par le fabricant, son service après-vente ou des personnes aux qualifications similaires afin d'éviter tout danger.

Cet appareil est conçu pour un usage domestique et des applications équivalentes, notamment :  
– dans des cuisines pour les employés de magasins, bureaux et autres lieux de travail ;  
– dans des fermes ;  
– par des clients d'hôtels, de motels et d'autres lieux de type résidentiel ;  
– en chambres d'hôtes.

Ne plongez pas l'appareil dans l'eau ni dans un autre liquide.

**Attention :** Si la bouilloire est trop pleine, de l'eau bouillante risque d'être projetée et d'ébouillanter ou de brûler ! Par conséquent, ne remplissez jamais la bouilloire au-dessus du repère maximum.

Ne faites jamais fonctionner l'appareil avec le couvercle ouvert.

L'appareil ne doit être utilisé qu'avec le support fourni.

**Avertissement :** Évitez tout déversement sur le connecteur.

**Attention :** La surface de l'élément chauffant est soumise à la chaleur résiduelle après utilisation. L'appareil doit être éteint et la fiche secteur doit être débranchée chaque fois après l'utilisation, avant le nettoyage et l'entretien.

Aucune action n'est nécessaire pour adapter le produit à 50 ou 60 Hz. Le produit s'adapte automatiquement.

## MISE AU REBUT



Ce symbole sur le produit ou sur son emballage indique que le produit ne doit pas être traité comme un déchet ménager. Pour recycler ce produit, déposez-le dans un point de collecte officiel ou rapportez-le au service après-vente AEG qui pourra retirer et recycler la pile et les composants électriques de façon sûre et professionnelle. Respectez les réglementations de votre pays concernant la collecte séparée des produits électriques et des batteries rechargeables.

AEG se réserve le droit de modifier les produits, les informations et les caractéristiques techniques sans préavis.

Dit apparaat is niet bedoeld voor gebruik door personen (waaronder kinderen) met beperkte lichamelijke, zintuiglijke of verstandelijke capaciteiten of een gebrek aan ervaring en kennis, tenzij dit onder toezicht gebeurt van een voor hun veiligheid verantwoordelijke persoon of tenzij ze van een dergelijke persoon instructies hebben gekregen over het bedienen van het apparaat.

Kinderen moeten onder toezicht staan om te voorkomen dat ze met het apparaat spelen.

Dit apparaat kan worden gebruikt door kinderen van 8 jaar en ouder en door mensen met beperkte lichamelijke, zintuiglijke of verstandelijke capaciteiten of een gebrek aan ervaring en kennis, indien zij onder toezicht staan of instructies hebben gekregen over het veilig gebruiken van het apparaat en indien zij de eventuele gevaren begrijpen. Kinderen mogen niet met het apparaat spelen. Reiniging en onderhoud mag niet zonder toezicht door kinderen worden uitgevoerd

Apparaten kunnen worden gebruikt door mensen met beperkte lichamelijke, zintuiglijke of verstandelijke capaciteiten of een gebrek aan ervaring en kennis, indien zij onder toezicht staan of instructies hebben gekregen over het veilig gebruiken van het apparaat en indien zij de eventuele gevaren begrijpen.

Kinderen mogen niet met het apparaat spelen.

Indien het netsnoer beschadigd is, moet het worden vervangen door de fabrikant, zijn service agent of dergelijk gekwalificeerd

persoon om gevaar te voorkomen.

Dit apparaat is bedoeld voor huishoudelijk gebruik of gelijksoortige toepassingen zoals:  
– personeelskeukens in winkels, kantoren of andere werkomgevingen;  
– boerderijen;  
– door gasten in hotels, motels en andere overnachtingsomgevingen;  
– bed-and-breakfast-accommodaties.

Het apparaat in water of een andere vloeistof onderdompelen.

**Let op:** Wanneer u te veel water in de waterkoker giet, kan kokend water uit het apparaat spatten en brandwonden veroorzaken! Vul de waterkoker daarom nooit boven het maximale niveau.

Gebruik het apparaat nooit met het deksel open.

Het apparaat mag alleen worden gebruikt met de bijgeleverde lader.

**Waarschuwing:** Voorkom dat er water op de connector wordt gemorst.

**Let op:** Het oppervlak van het element geeft na gebruik restwarmte af. Het apparaat moet vóór reiniging en onderhoud worden uitgeschakeld en de stekker moet na elk gebruik worden verwijderd.

Er is geen actie nodig om het product aan te passen voor 50 of 60Hz. Het product past zichzelf aan.

Este aparelho não se destina a ser utilizada por pessoas (incluindo crianças) com capacidades físicas, sensoriais ou mentais reduzidas ou sem experiência e conhecimento, exceto se tiverem recebido supervisão ou instruções relativas à utilização do aparelho por uma pessoa responsável pela sua segurança.

As crianças devem ser vigiadas para se garantir que não brincam com o aparelho.

Este aparelho pode ser utilizado por crianças de 8 anos ou mais e por pessoas com capacidades físicas, sensoriais ou mentais reduzidas ou com pouca experiência e conhecimento, desde que sejam supervisionadas e/ou instruídas relativamente à utilização do aparelho de forma segura e compreendam os perigos envolvidos. As crianças não podem brincar com o aparelho. A limpeza e a manutenção não podem ser efetuadas por crianças sem supervisão.

Os aparelhos podem ser utilizados por pessoas com capacidades físicas, sensoriais ou mentais reduzidas ou com pouca experiência e conhecimento, desde que sejam supervisionadas e/ou instruídas relativamente à utilização dos aparelhos de forma segura e compreendam os perigos envolvidos.

As crianças não podem brincar com o aparelho.

Se o aparelho e o cabo de alimentação estiverem danificados, devem ser substituídos pelo fabricante, agente de assistência ou pessoa qualificada semelhante, de modo a evitar perigos.

Este aparelho destina-se exclusivamente a utilizações domésticas ou semelhantes, tais como:  
– áreas de cozinha destinadas aos funcionários em lojas, escritórios e outros ambientes de trabalho;  
– turismo rural;  
– utilização por clientes de hotéis, motéis e outros ambientes hoteleiros;  
– ambientes do tipo residencial com dormida e pequeno-almoço.

Não mergulhe o aparelho em água ou em qualquer outra substância líquida.

**Atenção:** Se encher a chaleira em demasia, existe um risco de que a água a ferver possa sair, o que poderia provocar escaldaduras ou queimaduras! Deste modo, nunca encha a chaleira acima da marca máxima.

Nunca opere o aparelho com a tampa aberta.

O aparelho destina-se apenas a ser utilizado com o suporte fornecido.

**Aviso:** Evite derrames na ficha.

**Atenção:** A superfície do elemento de aquecimento está sujeita a calor residual após a utilização. O aparelho deve sempre ser desligado e a ficha elétrica retirada da tomada após a utilização e antes da limpeza e manutenção.

Não é necessária nenhuma ação para adaptar o produto para 50 ou para 60 Hz. O produto ajustar-se-á por si próprio.

## VERWIJDERING



Dit symbool op het product of op de verpakking geeft aan dat het product niet als huishoudelijk afval mag worden behandeld. Breng uw product ter recycling naar een officieel inzamelpunt of naar een servicecentrum van AEG, waar de batterij en de elektrische onderdelen op een veilige en professionele wijze kunnen worden verwijderd en gerecycled. Volg de voorschriften in uw land voor de aparte inzameling van elektrische producten en heroplaadbare batterijen.

AEG behoudt zich het recht voor om producten, informatie en specificaties zonder voorafgaande kennisgeving te wijzigen.

## ELIMINAÇÃO



Este símbolo no produto ou na sua embalagem indica que o produto não pode ser tratado como lixo doméstico. Para reciclar o seu produto, coloque-o num ponto de recolha oficial ou entregue-o num centro de assistência da AEG, onde a bateria e as peças elétricas serão removidas e enviadas para reciclagem de forma correta e profissional. Siga os regulamentos do seu país relativos à recolha separada de produtos elétricos e baterias recarregáveis.

A AEG reserva-se o direito de alterar produtos, informações e especificações sem aviso.





