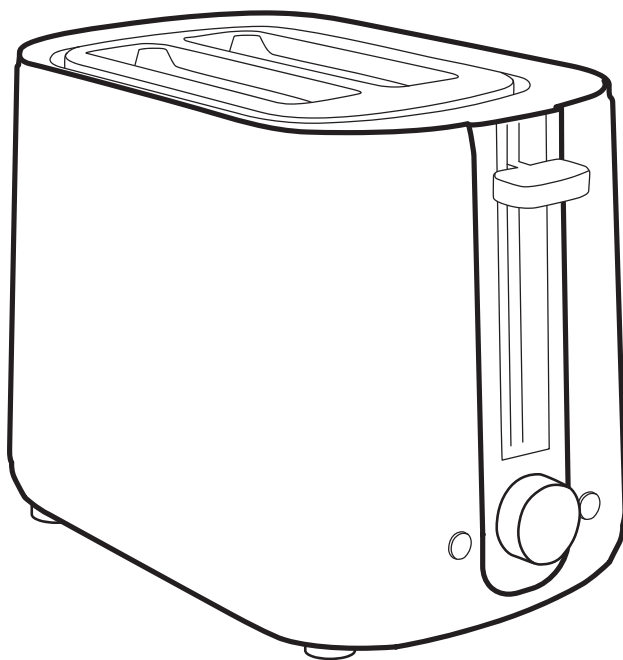
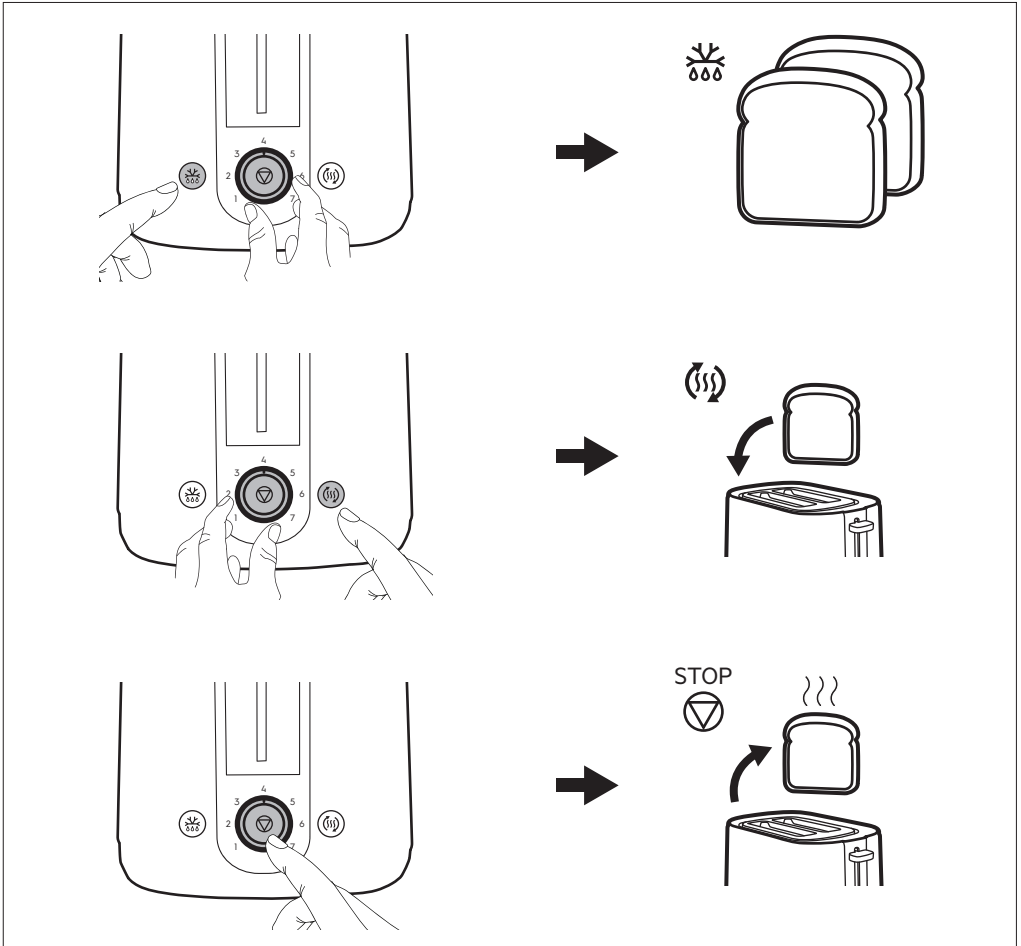
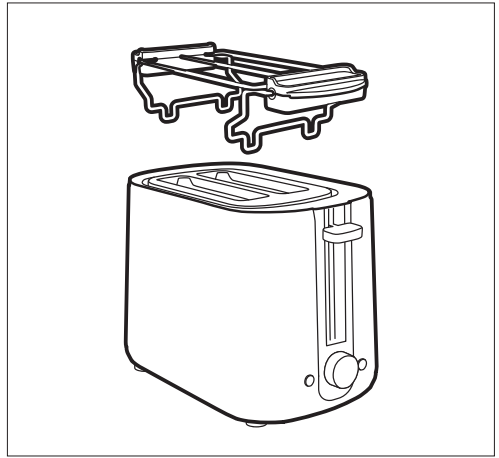
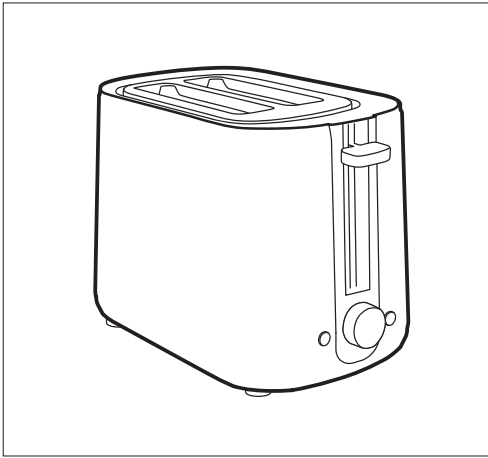


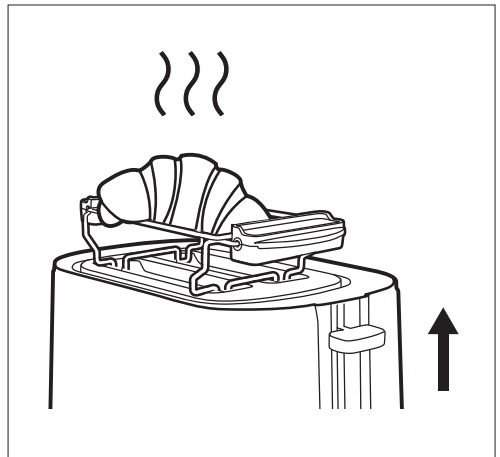
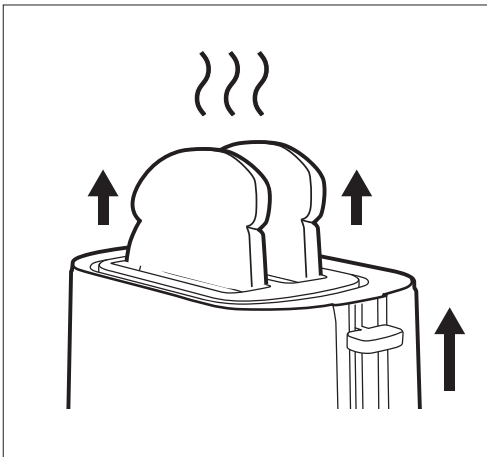
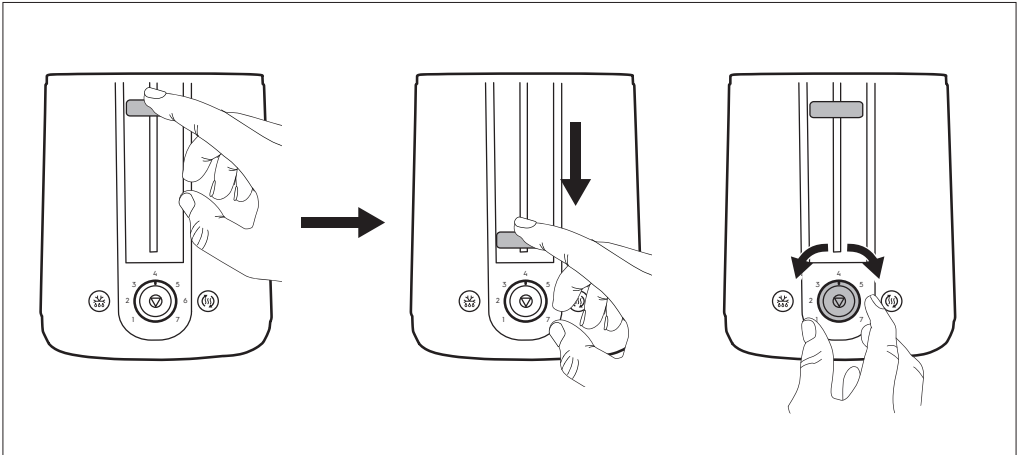
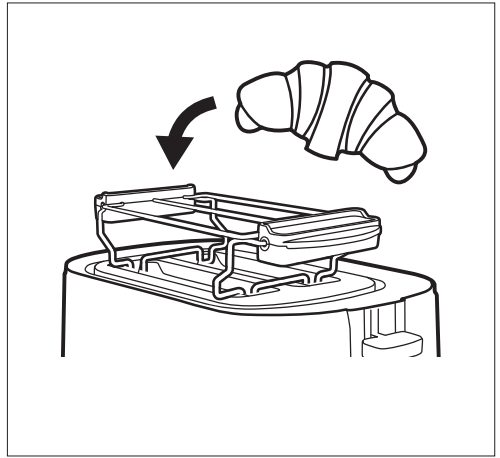
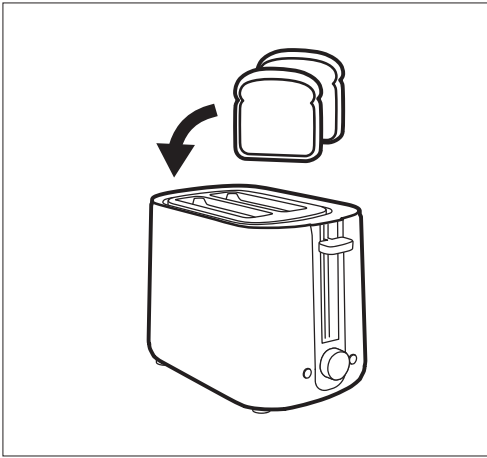
**BG** ТОСТЕП  
**NL** BROODROOSTER  
**EN** TOASTER  
**FR** GRILLE-PAIN  
**DE** TOASTER  
**EL** ΦΡΥΓΑΝΙΕΡΑ  
**PT** TORRADEIRA  
**ES** TOSTADORA



T3-1-3ST

**AEG**





[www.aeg.com/shop](http://www.aeg.com/shop)



867361836-A-192020

**AEG**